

MOROOKA EUROPE

HIGH EFFICIENCY IN MOTION



MST 110CR

Max. Nutzlast 11 T.

**Vollrotierender
Raupendumper auf Gummiketten**

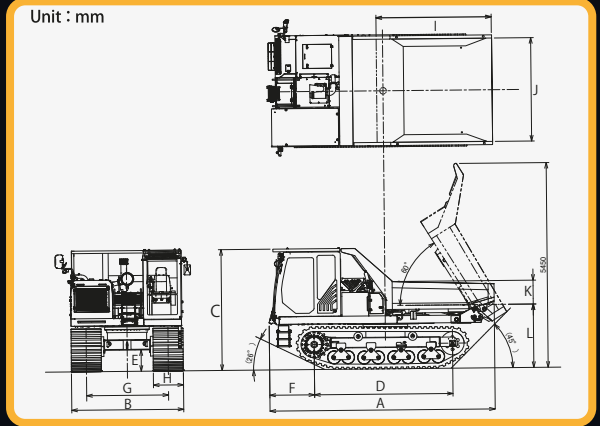
**DUMPER für WEICHES, SANDIGES
und TIEFES GELÄNDE**



Die 360° Drehung sorgt für mehr Sicherheit sowie Entlastung und Fahrkomfort für den Nutzer



Einfache Steuerung mit HST-Antriebssystem



Modell		MST110CR									
LEISTUNG				KIPPMULDE				TANKVOLUMEN			
Maximale Nutzlast	Kg	11,000	Gesamtlänge	I	mm	3,050	Kraftstofftank	ℓ	300		
Ladevolumen (gestrichen)	m ³	4.36	Gesamtbreite	J	mm	2,750	Hydrauliktank	ℓ	154		
Geschwindigkeit 1 langsam	Km/h	7.6	Gesamthöhe	K	mm	635	Ad-Blue Tank	ℓ	32		
Geschwindigkeit 2 schnell	Km/h	11.8	Bodenfreiheit	L	mm	1,685	ANTRIEBSSYSTEM				
Bodendruck (leer)	kPa	35.4	MOTOR				HST				
Bodendruck (voll)	kPa	59.7	Modell	CAT C7.1 Tier 4 final Stage 5			STEIGLEISTUNG				
MACHINENABMESSUNG								Voll Geladen 27 % (15 Grad) kontinuierlich			
Eigengewicht	Kg	16,000	Nennleistung	PS(kw)/min-1	252.9(186)/2,200		SONSTIGES				
Gesamtlänge	A	mm	Drehmoment	N.m/min-1	1,214/1,400		Kabine (ROPS/FOPS) Joystick-Steuerung Hardox Mulde Automatische Abbremsung 360° Kamera				
Gesamtbreite	B	mm	HYDRAULIKPUMPE								
Gesamthöhe	C	mm	Hauptpumpe		2x Axialkolbenpumpen mit variabler Fördermenge						
Radstand	D	mm	Vorsteuerpumpe		1x Zahnradpumpe						
Bodenfreiheit	E	mm	HYDRAULIKMOTOR								
Vorderer Überhang	F	mm	Fahrmotor		2x verstellbarer Axialkolbenfahrmotor						
Kettenabstand	G	mm	Schwenkantrieb		1x Axialkolbenmotor						
Kettenbreite	H	mm									
Kettenmaß		mm	800x 150x 66								

Bemerkung: Die technischen Daten können ohne vorherige Bekanntmachung geändert werden.

MOROOKA EUROPE

Im Neugrund 14
 64521 Gross-Gerau, Germany
 Tel: +49 (0)61529778-0
 Fax: +49 (0)61529778-15
 Web: www.morookaeurope.com

Kontakt